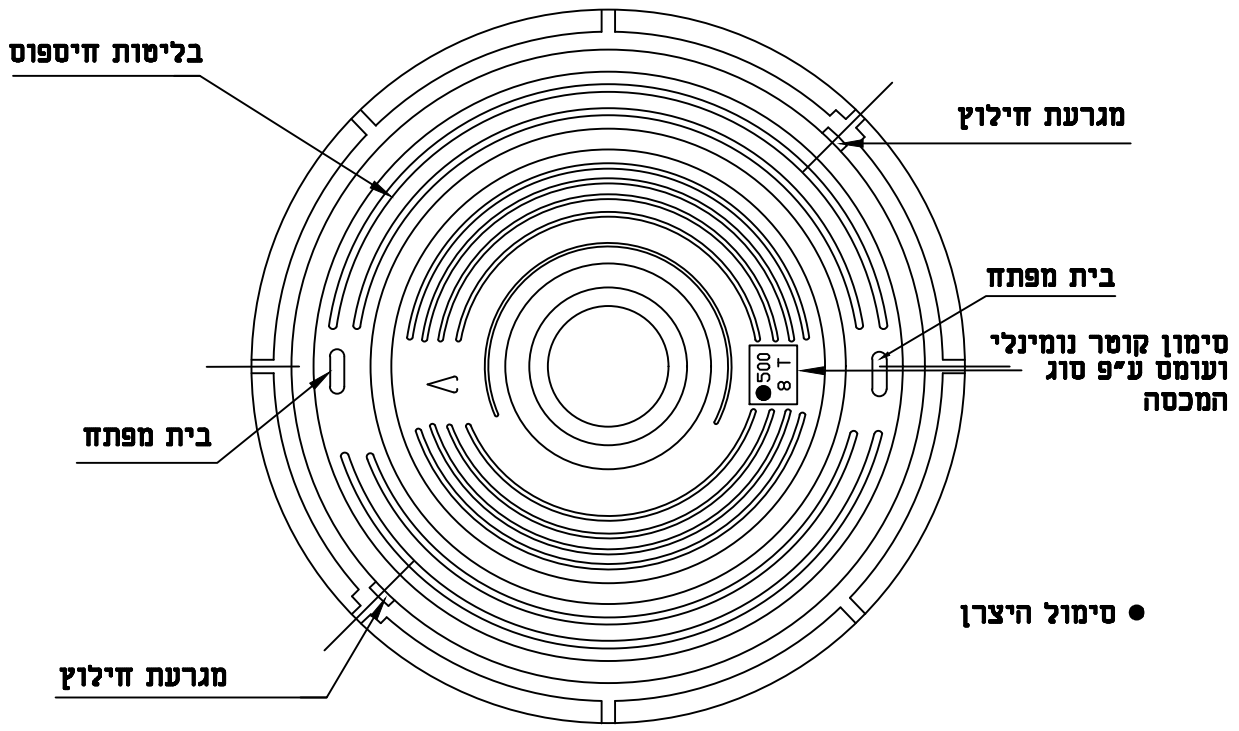
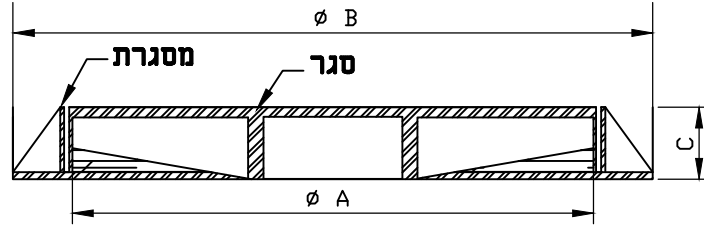


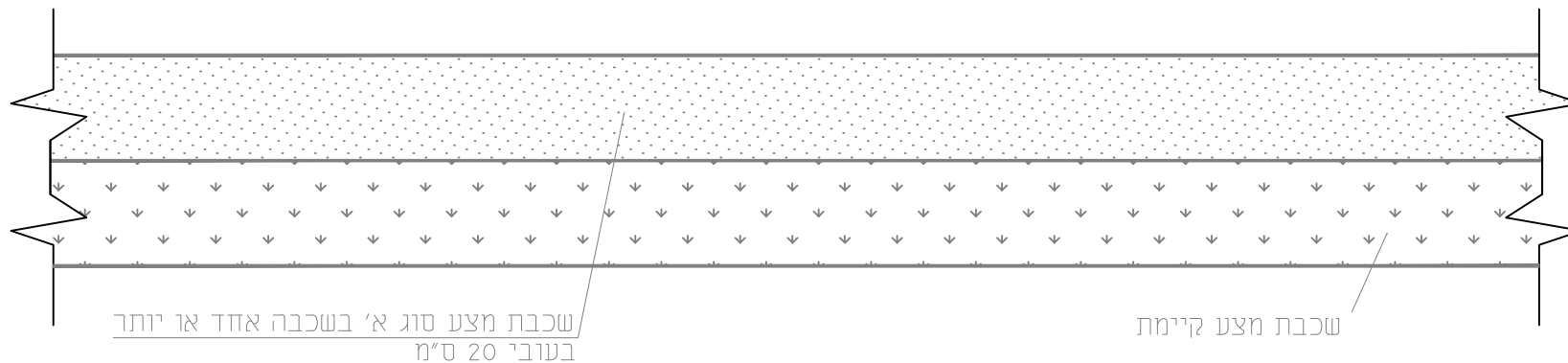


מכסים בעלי סגר עגול ותושבת עגולה



H.M.D.Y. ENGINEERING LTD. 		ה.מ.ד.י. הנדסה בע"מ	
יעוץ, ניהול, תכנון ופיקוח טלפון/פקס 04-8218021 ת.ד. P.O.B. 8575 נשר 36791 NESHER			
 פרטים סטנדרטיים	ת.ד.:	תכנון:	
	א.ל.:	שרטוט:	
נושא התכנית: מכסים לשוחות מברזל יציקה	ת.ד.:	בדק:	
	אישור:	תאריך:	13.03.2011
	קניין:	ללא קניין	
FILE: w20	פרט מס: w20	גיליון:	



פרט מבנה לדרך מצעים

ללא קנ"מ

**H.M.D.Y.
ENGINEERING LTD.**



**ה.מ.ד.י.
הנדסה בע"מ**

יעוץ, ניהול, תכנון ופקודו טלפון/פקס' 04-8218021 ת.ד. 8575 P.O.B. נשר 36791 NESHER



פרטים סטנדרטיים

נושא התכנית :

פרט מבנה לדרך מצעים

תכנן : ד.ג.

שרטט : א.ל.

בדק : ד.ג.

אשר :

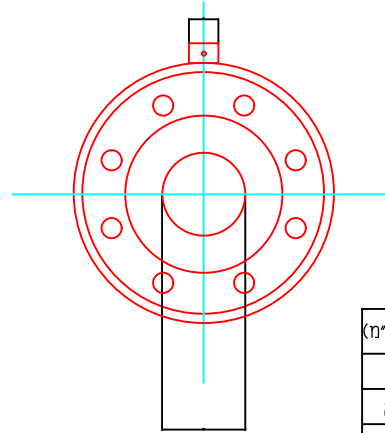
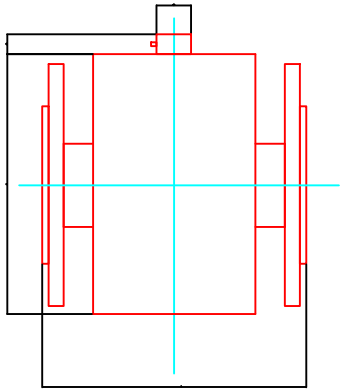
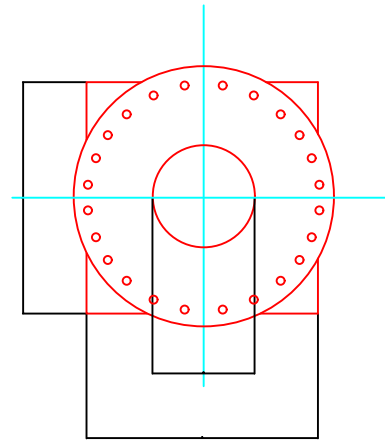
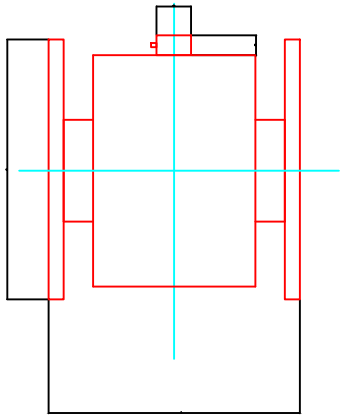
תאריך: 13.03.2011

קנ"מ : ללא קנ"מ

FILE: Pr derehMaz

פרט מס : **51**

גיליון:



DN(מ"מ)	B (מ"מ)	D (מ"מ)						L (מ"מ)				סטייה אפשרית (מ"מ)
		PN6	PN10	PN16	PN25	PN40	PN64	PN6-16	PN25	PN40	PN64	
250		385	405	415	435	460	480	450	450	450	550	
300		450	455	470	495	525	540	500	500	500	550	+0
350		500	515	530	565	590	610	550	550	550	600	-5
400		550	575	590	630	670	680	600	600	600	600	
450	625	595	615	640	670	685		600	600	600		
500	705	645	670	715	730	755		600	600	600		+0
600	827	755	780	840	845			600	600			-7
700	937	860	895	910	960			700	700			
800	1050	975	1015	1025	1085			800	800			
900	1115	1075	1115	1125	1185			900	900			+0
1000	1230	1175	1230	1255	1320			1000	1000			-13
1200	1400	1405	1455	1485				1200				
1400	1630	1630	1675	1685				1400				+0
1600	1860	1830	1915	1930				1600				-22
1800	2100	2045	2115	2130				1800				
2000	2330	2265	2325	2345				2000				

**H.M.D.Y.
ENGINEERING LTD.**



**ה.מ.ד.י.
הנדסה בע"מ**

יעוץ, ניהול, תכנון ופקודת טלפון 04-8203210; פקס: 04-8203211 .ת.ד. P.O.B. 8575 נשר 36791 NESHER



פרטים סטנדרטיים

תכנון: ד.ר.

שרטוט: א.ב.

נושא התכנית:

בדק: ד.ר.

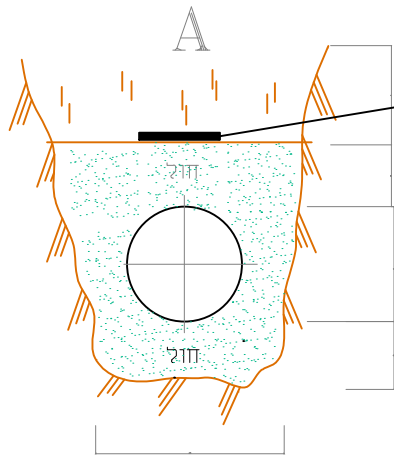
אישר:

פרט מד מים אלקטרומגנטי

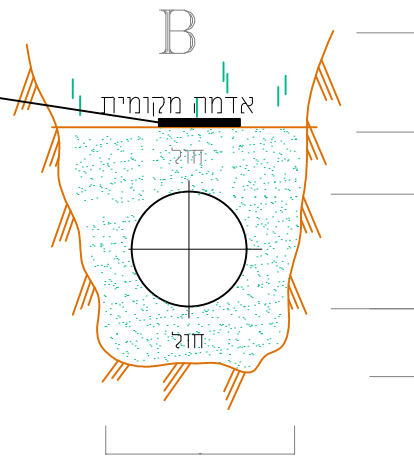
תאריך: 04.12.22

קני"מ: ללא קני"מ

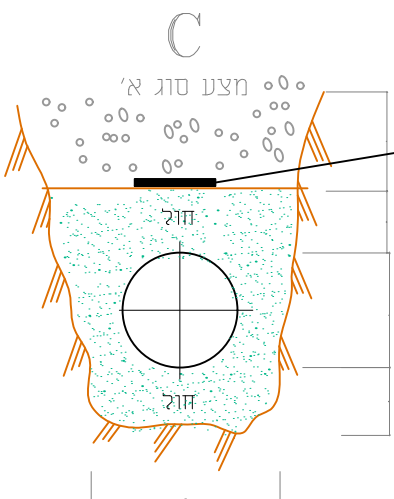
XREF: FILE : PR MD ELKTRO תכנית מס : 101G גיליון: מתוך:



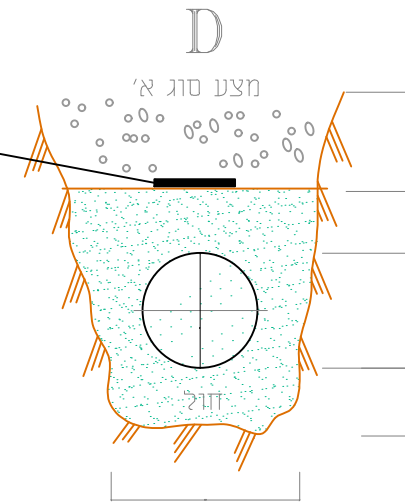
מילוי תעלה לצינור פלדה או לצינור אל מתכתי עם עטיפת סרט - בשטח פתוח



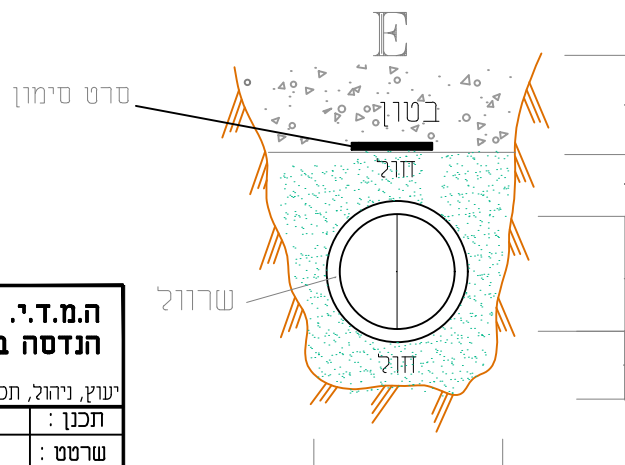
מילוי תעלה לצינור בטון דחוס בשטח פתוח



מילוי תעלה לצינור פלדה או לצינור אל מתכתי עם עטיפת סרט בכביש/מדרכה

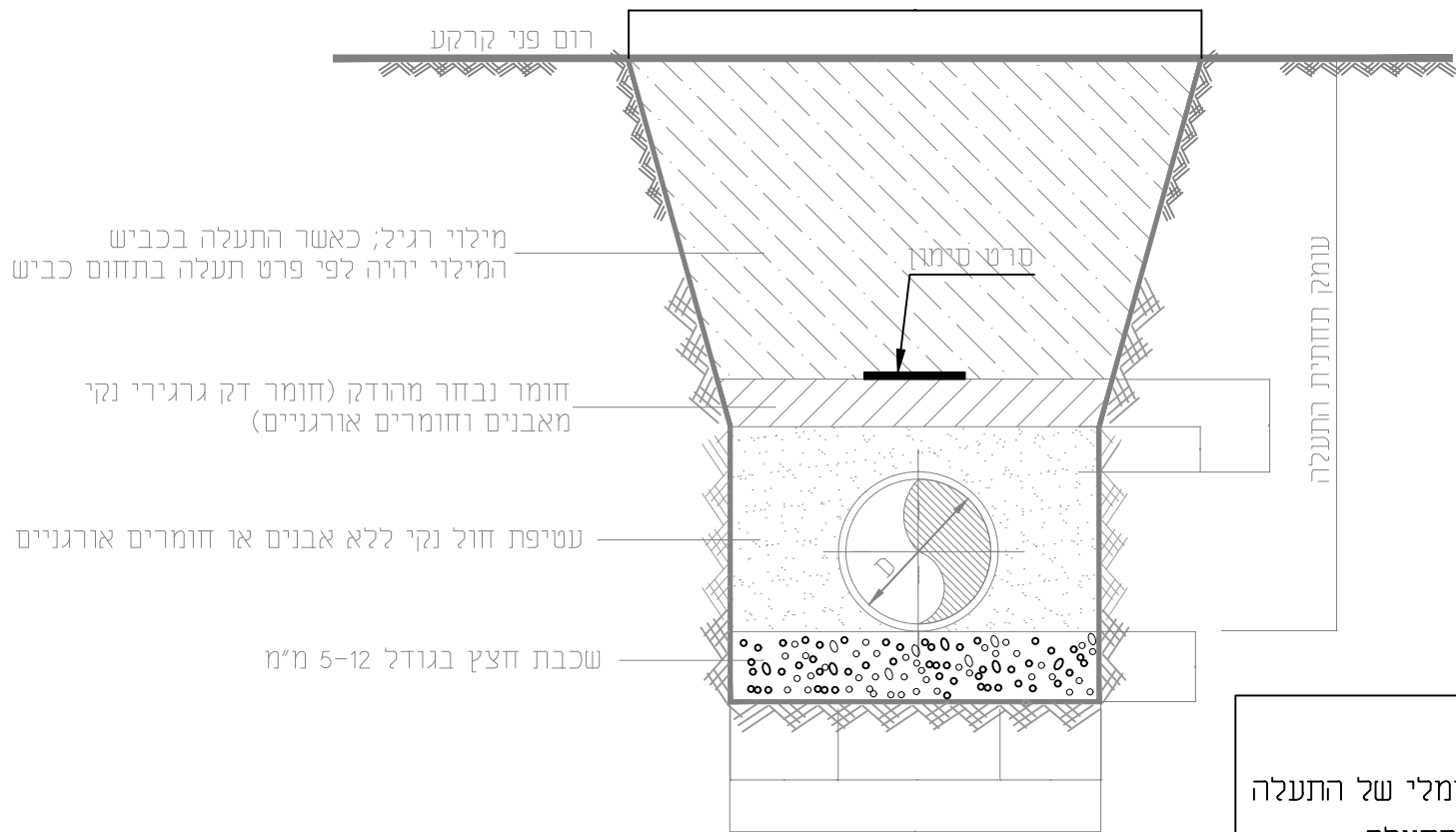


מילוי תעלה לצינור בטון דחוס בכביש/מדרכה



מילוי תעלה לצינור בטון דחוס במעבר כביש

H.M.D.Y. ENGINEERING LTD.				ה.מ.ד.י. הנדסה בע"מ	
יעוץ, ניהול, תכנון ופקודת טלפון 04-8203210; פקס: 04-8203211. ת.ד. 8575. נ.ש.ר 36791 NESHER					
		פרטים סטנדרטיים		תכנן : ד.י.	
נושא התכנית :		פרט חתך תעלה טיפוסי		שרטט : א.ח.	
פרט חתך תעלה טיפוסי		תאריך : 06.01.2011		בדק : ד.י.	
XREF:		תכנית מס : 103		אישר :	
FILE 103Tealα		גיליון : מתוך:		קנימ' : ללא קנימ'	



הערה:
 B - רוחב עליון מקסימלי של התעלה
 D+2α - רוחב תחתון של התעלה

טבלת מידות התעלה

הצנור	קוטר הצנור	עומק התעלה מפני רום פני הקרקע עד תחתית הצנור ב-מ'						a ב-מ'
		עד 1.25	1.26-2.25	2.26-3.25	3.26-4.25	4.26-5.25	5.26-6.25	
פי.וי.סי. פלדה	6"-10"	0.80	1.10	1.40	1.70	2.10	2.50	0.15
	12"-16"	0.95	1.25	1.55	1.85	2.25	2.65	0.20
	18"-24"	1.15	1.45	1.75	2.05	2.45	2.85	0.25

H.M.D.Y. ENGINEERING LTD.

ה.מ.ד.י. הנדסה בע"מ

יעוץ, ניהול, תכנון ופקודת טלפון 04-8203210-9, 04-8203210-04 ת.ד. 8575 P.O.B. נשר 36791 NESHER

פרטים סטנדרטיים

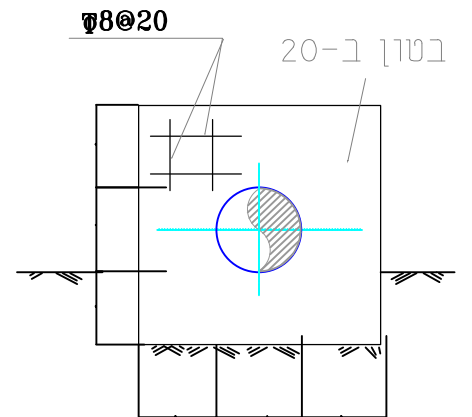
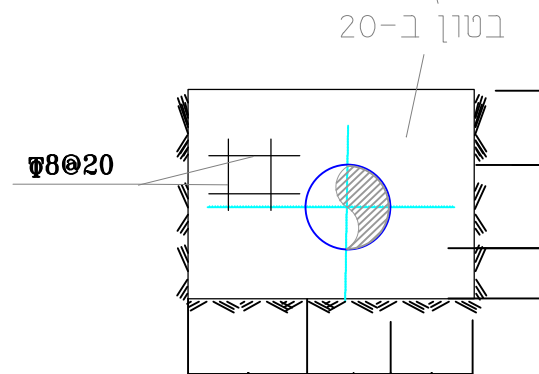
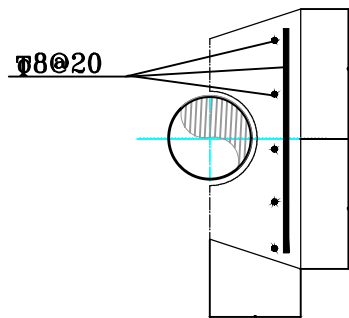
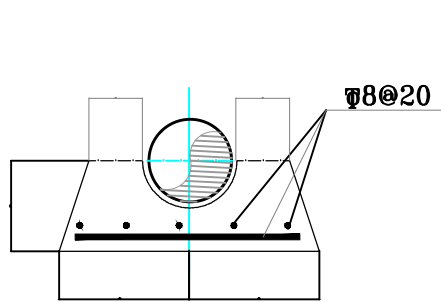
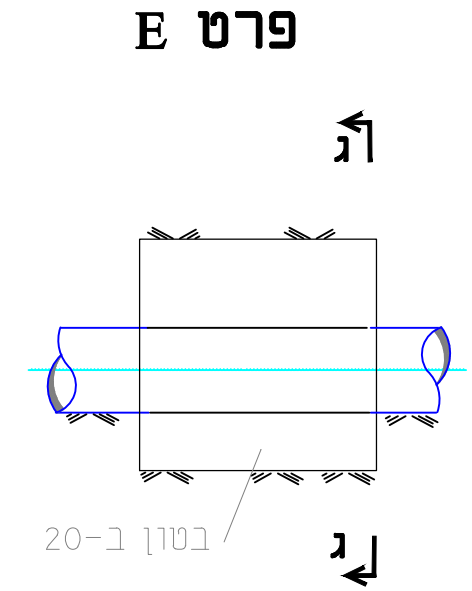
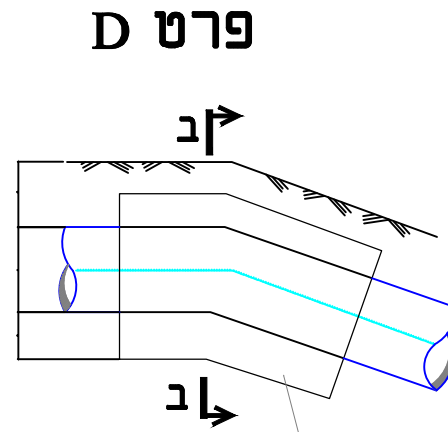
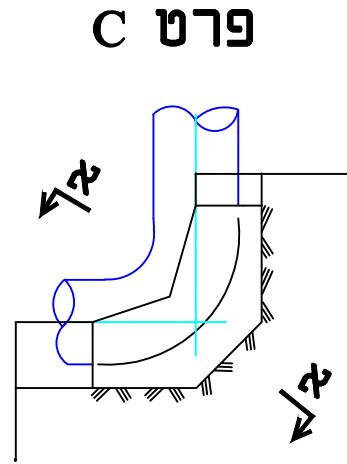
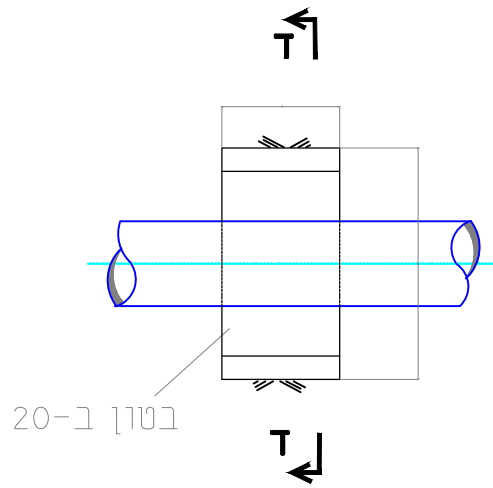
נושא התכנית: **פרט תעלה טיפוסית לצנור במי תהום**

תכנית מס 103C

גיליון:

תכנון: ד.י. שרטוט: א.ח. בדק: ד.י. תאריך: 04.12.22 קני"מ: ללא קני"מ

FILE: 103C



חתך ד-ד

חתך א-א

חתך ב-ב

חתך ג-ג

H.M.D.Y.
ENGINEERING LTD.



ה.מ.ד.י.
הנדסה בע"מ

יעוץ, ניהול, תכנון ופקודת טלפון 04-8203210; 04-8203211 פקס: 04-8203211. נשר P.O.B. 8575. NESHER 36791

פרטים סטנדרטיים

נושא התכנית :

פרט לגושי עיגולן

תכנן :

שרטט :

בדק :

אישר :

תאריך: 06.01.2011

קנ"מ : ללא קנ"מ

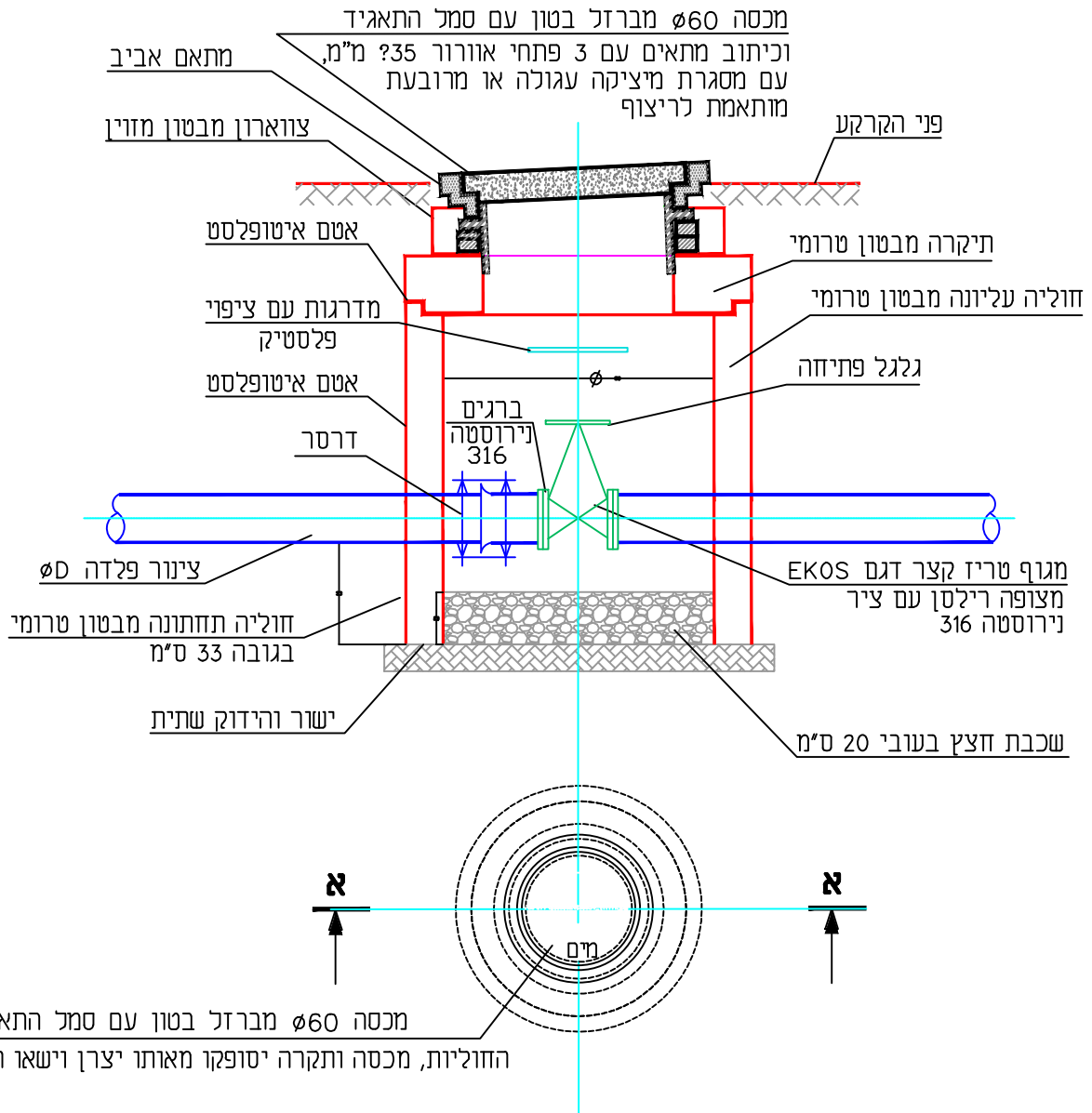
גיליון:

תכנית מס : 105

FILE: 105

הערה: המידות הם ב-ס"מ

חתך א-א



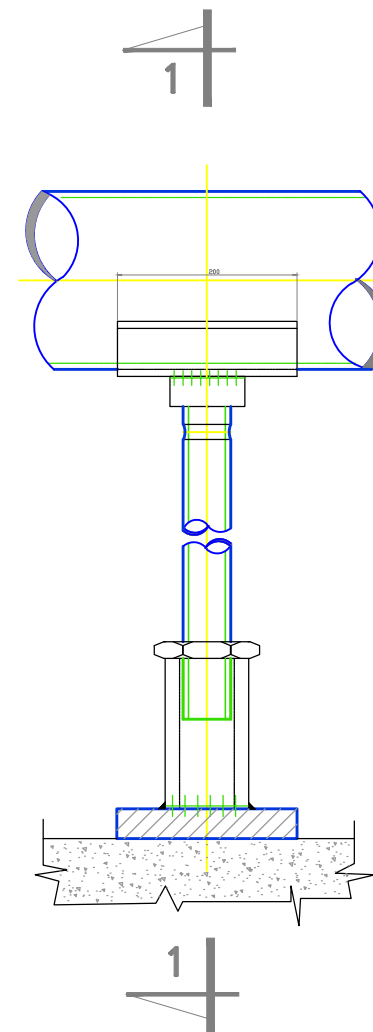
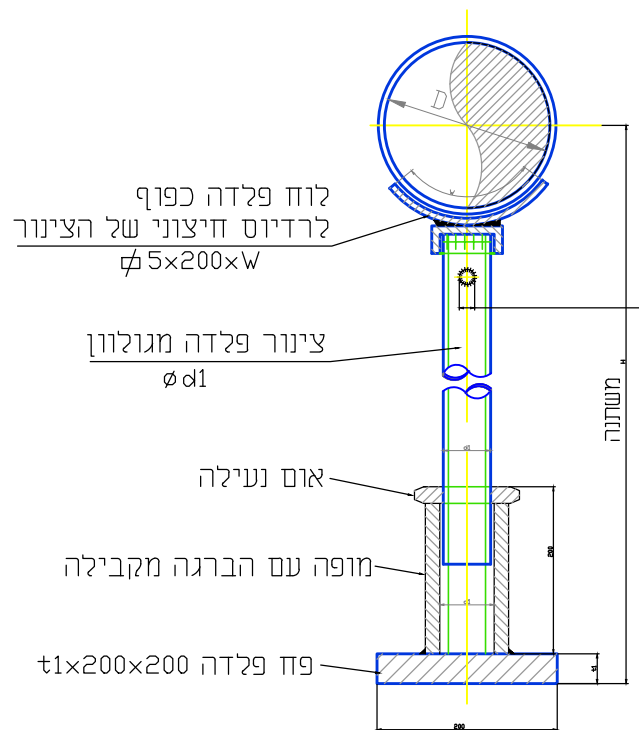
הערות:

1. התאים יהיו בקוטר 80 ס"מ למגופי טרייז 8"-2".
2. מכסה ברזל בטון בקוטר 60 ס"מ יהיה ממין D400 לתאים ממוקמים בכביש ממין B125 לתאים ממוקמים במדרכה. עם כל 5 מגופים תוספק ידיית פתיחה באורך 1.5 מטר מתאימה להפעלת גלגל פתיחה עם 3 נקודות אחיזה.
3. עומק התקנת המגוף יהיה 1.0 מטר אלא אם ציין אחרת.



H.M.D.Y. ENGINEERING LTD. 		ה.מ.ד.י. הנדסה בע"מ יעוץ, ניהול, תכנון ופקודת טלפון 04-8203210; פקס: 04-8203211; נשר P.O.B. 8575, ת.ד. 36791 NESHER
פרטים סטנדרטיים	נושא התכנית :	תכנון : ד.י. שרטוט : א.ל. בדק : ד.י. תאריך : 04.12.22 קניין : ללא קניין
תא ביקורת כולל צינור פלדה	פרט מס : 106T	גיליון :
FILE: 106T	פרט מס : 106T	גיליון :

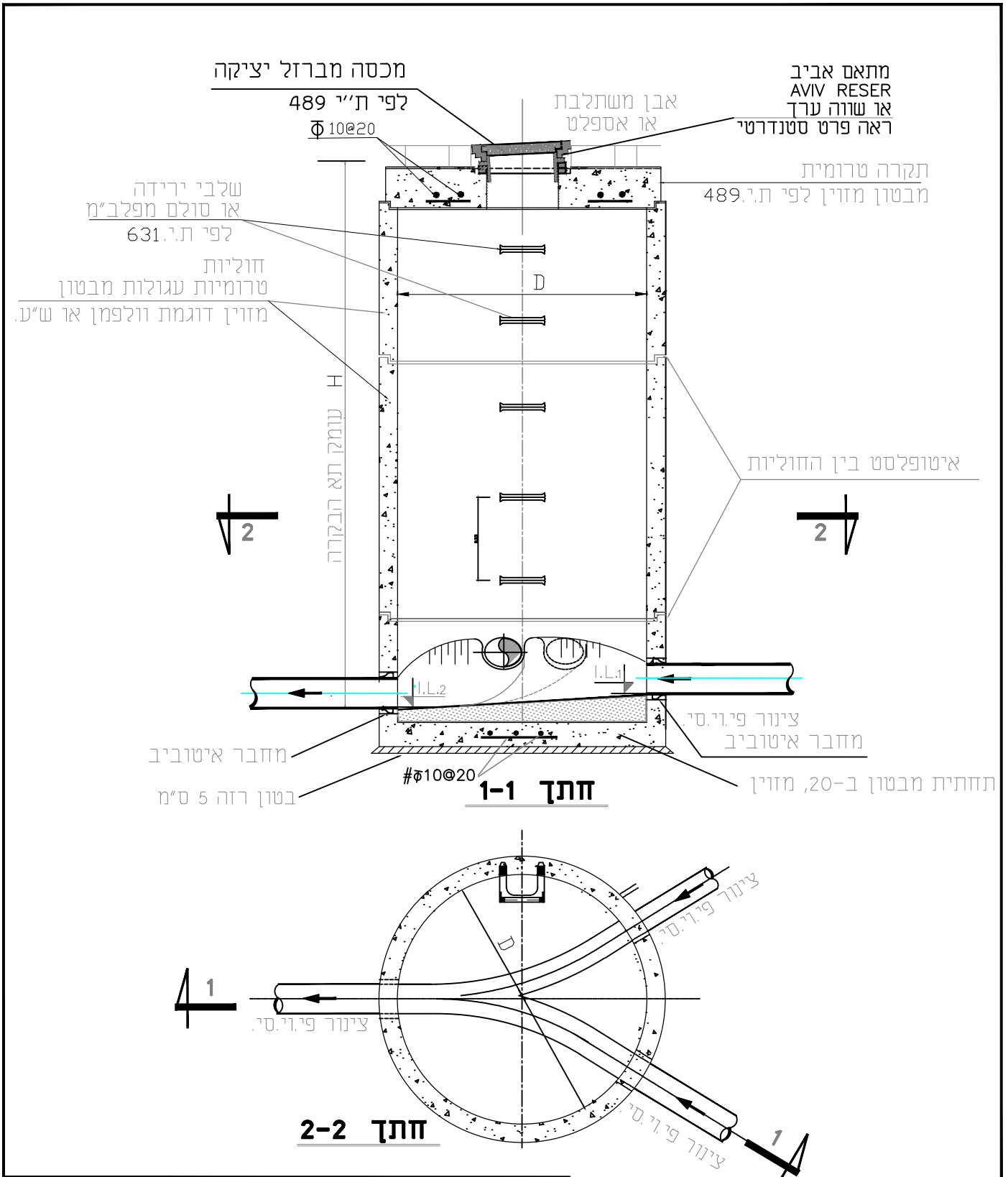
טבלת מידות

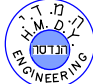

D	d1	d2	w	t1
אינצ'	אינצ'	מ"מ	מ"מ	מ"מ
3	1½	16	80	4
4	1½	22	120	4
6	1½	22	160	4
8	1½	22	220	4
10	3	22	260	10
12	3	22	320	10
14	3	22	360	10
16	4	24	380	15

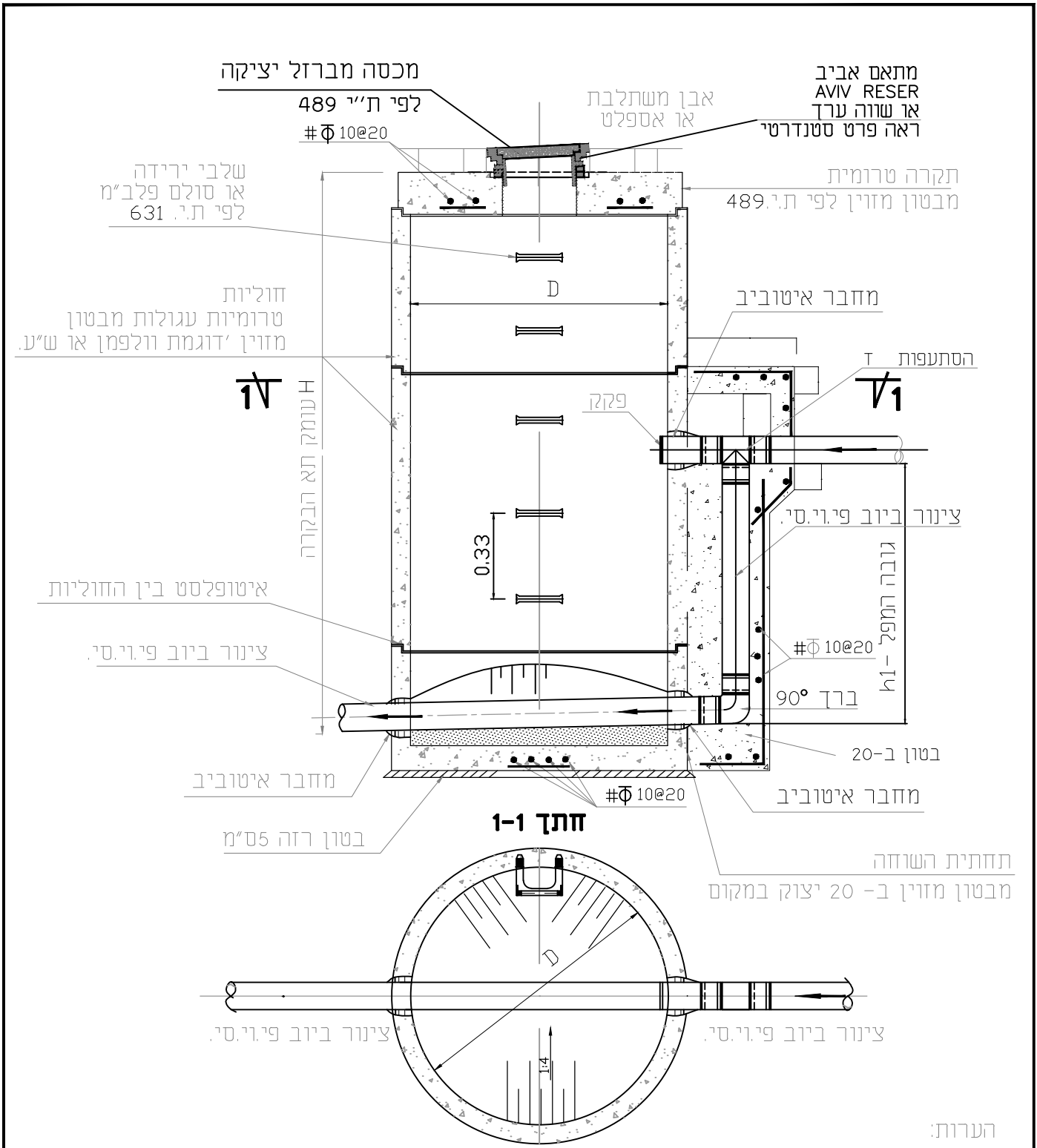


חתך 1-1

H.M.D.Y. ENGINEERING LTD. 		ה.מ.ד.י. הנדסה בע"מ	
יעוץ, ניהול, תכנון ופקודת טלפון 04-8203210; פקס: 04-8203211 ת.ד. 8575 P.O.B. נשר 36791 NESHER			
 פרטים סטנדרטיים נושא התכנית : פרט עמוד תומך לצינור	תכנן :	ד.י.	
	שרטט :	א.ח.	
	בדק :	ד.י.	
	אישר :		
	תאריך :	04.12.22	
	קני"מ :	ללא קני"מ	
FILE: 142	תכנית מס: 142	גיליון:	



H.M.D.Y. ENGINEERING LTD. 		ה.מ.ד.י. הנדסה בע"מ	
יעוץ, ניהול, תכנון ופקוח טלפון 04-8203210; פקס: 04-8203211 ת.ד. P.O.B. 8575 נשר 36791 NESHER			
 פרטים סטנדרטיים	תכנן :	ד.ר.	
	שרטט :	א.ח.	
נושא התכנית : תא בקרה טיפוסי לביוב	בדק :	ד.ר.	
	אישר :		
	תאריך :	04.12.22	
קני"מ :	גלא קני"מ		
FILE: 601	תכנית מס : 601	גיליון :	



H.M.D.Y. ENGINEERING LTD.

ה.מ.ד.י. הנדסה בע"מ

יעוץ, ניהול, תכנון ופקודת טלפון 04-8203210; 04-8203211 פקס: 04-8203211 ת.ד. P.O.B. 8575 נשר 36791 NESHER

פרטים סטנדרטיים

נושא התכנית: **תא בקרה עגול עם מפל חיצוני**

תכנון: ד.י.
שרטוט: א.ח.
בדק: א.ה.
אישר: _____
תאריך: 04.12.22
קני"מ: ללא קנ"מ

גיליון: _____

תכנית מס: 603

FILE: prat 603

מ' H	מ' D
עד 1.25	0.80
עד 2.75	1.00
2.76-3.75	1.25
מעל 3.75	1.50